

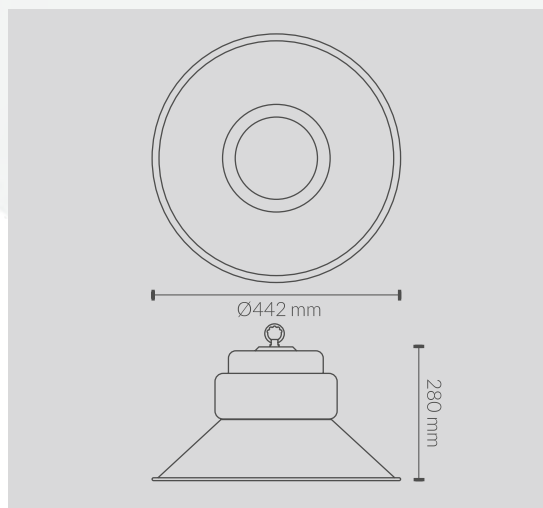
## Ficha Técnica



CODIGO	POTENCIA	LM	TENSION
9610006CW	100w	12500lm	170-260v

### ESPECIFICACIONES TÉCNICAS

Ángulo de Apertura	-	120°
Temperatura de Color	-	5700k
IRC	-	>80
LED Chip	-	LUXEON 3030 2d
Temperatura de Trabajo	-	-20°/50°
Material	-	Termoplástico+Aluminio
Dimensiones	-	442x280mm
Certificados	-	CE&Rohs



#### PROTECCIONES DEL DRIVER PROTEÇÕES DO DRIVER

OVP	Protección contra sobretensión <i>Proteção contra sobretensão</i>
SCP	Protección contra cortocircuitos <i>Proteção contra curto-circuito</i>
OPP	Protección de sobrecarga <i>Proteção de sobrecarga</i>
OTP	Protección contra sobrecalentamiento <i>Proteção contra superaquecimento</i>